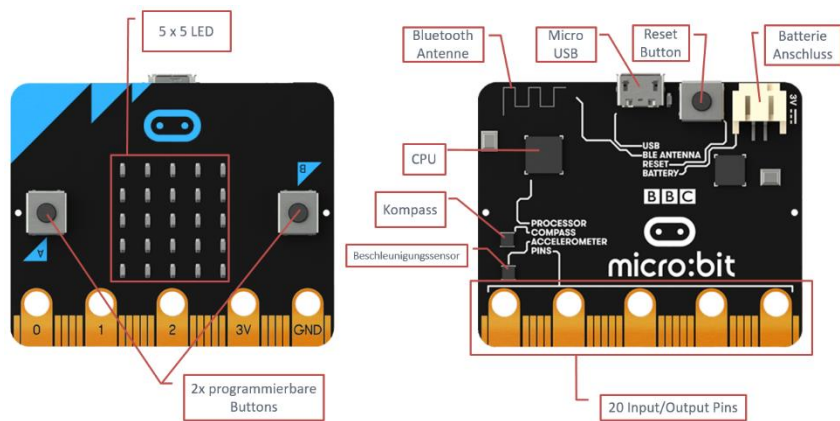


Wahlpflichtfach „Forschen und Experimentieren“

Das Wahlpflichtfach „Forschen und Experimentieren“ setzt sich aus den Teilbereichen „Coding“ und „Science“ zusammen und verfolgt das Ziel, Lernende mit zeitgemäßen Kompetenzen auszustatten.

Im Science-Bereich (zu Deutsch: „Wissenschaften“) bekommen die Schüler und Schülerinnen Einblick in die naturwissenschaftliche Forschung und ihre Arbeitsweisen. Wir beschäftigen uns mit aktuellen Forschungsthemen wie Klimawandel, Plastikmüll, Krankheiten. Dabei lernen wir nicht nur die Themen inhaltlich kennen, sondern auch Informationen kritisch zu beleuchten, und durch eigene Recherche Lösungsmöglichkeiten zu erarbeiten und den kritischen Umgang mit Medien.

Im Bereich Coding (auf Deutsch: Programmieren) arbeiten wir mit dem „BBC micro:bit“. Dieser Einplatinen-Computer bietet mit seinen Sensoren und Schnittstellen eine Vielzahl an Möglichkeiten.



Mit der Programmiersprache „JavaScript Blocks“ erwerben Schülerinnen und Schüler spielerisch ein Verständnis dafür, wie Algorithmen (= eindeutige Handlungsvorschrift) funktionieren und wie man diese nutzen kann, um Probleme zu lösen.

